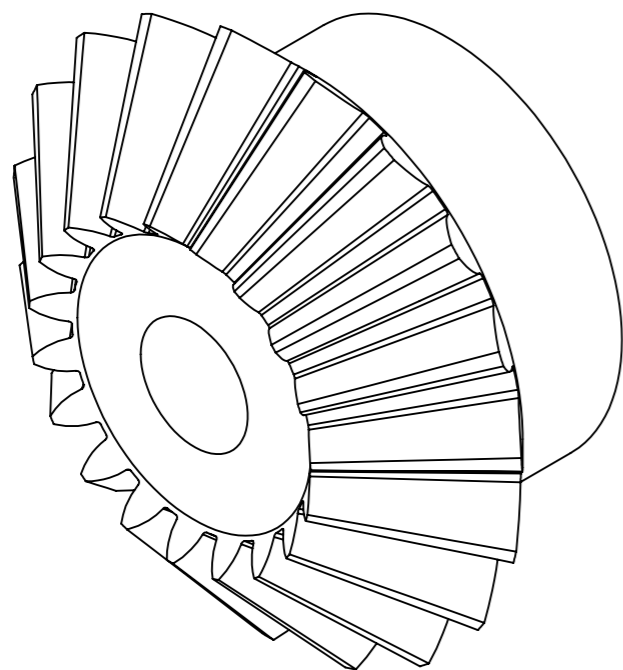


KESİT A-A
ÖLÇEK 2 : 1.5



		KESİM ÖLÇÜSÜ / Cutting Size	MALZEME / Material				
ÇİZEN Drawn By	Mustafa ATİK	16.05.2026	S235JR (ST-37)				
KONTROL Controlled By	Barış ŞAHİNOĞLU	16.05.2026	TEDARİK ŞEKLİ / Supply	AĞIRLIK / Weight	ÖLÇEK / Scale		
AÇIKLAMA Description			544.20	1:1	ADET / Quantity		
			PARÇA NO Part No	REVİZYON NO Revision No			
BOYUTSAL TOLERANS (mm) Dimensional Tolerance			AÇISAL TOLERANS Angular Tolerance (±0°1')		PARÇA TANIMI Part Description		
0,5<6	6<30	30<120	120<1000	0<10	10<50	50<120	PROJE ADI Project Name
0.05	0.1	0.15	0.2	+1'	+0,30'	+0.20'	3,5 MODÜL Z19-K