

8

7

6

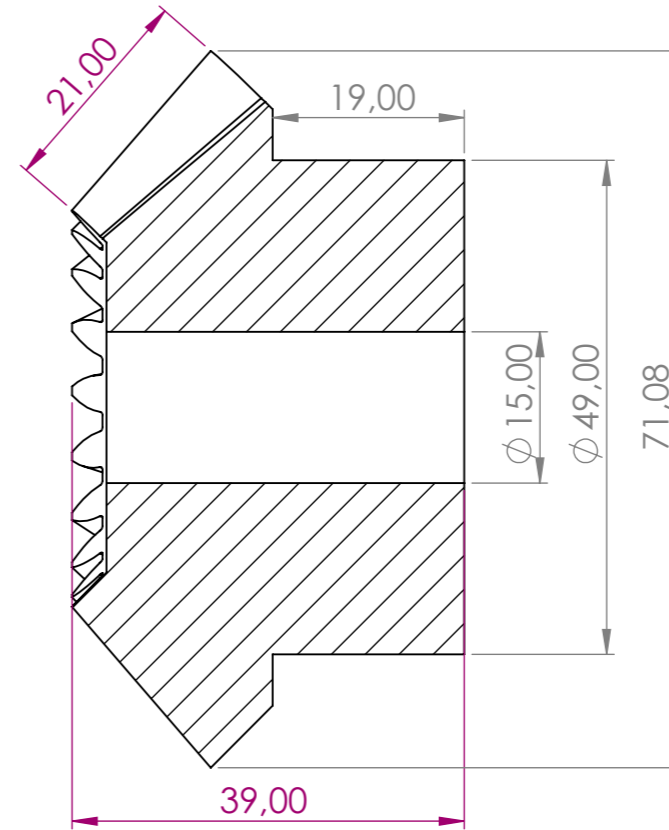
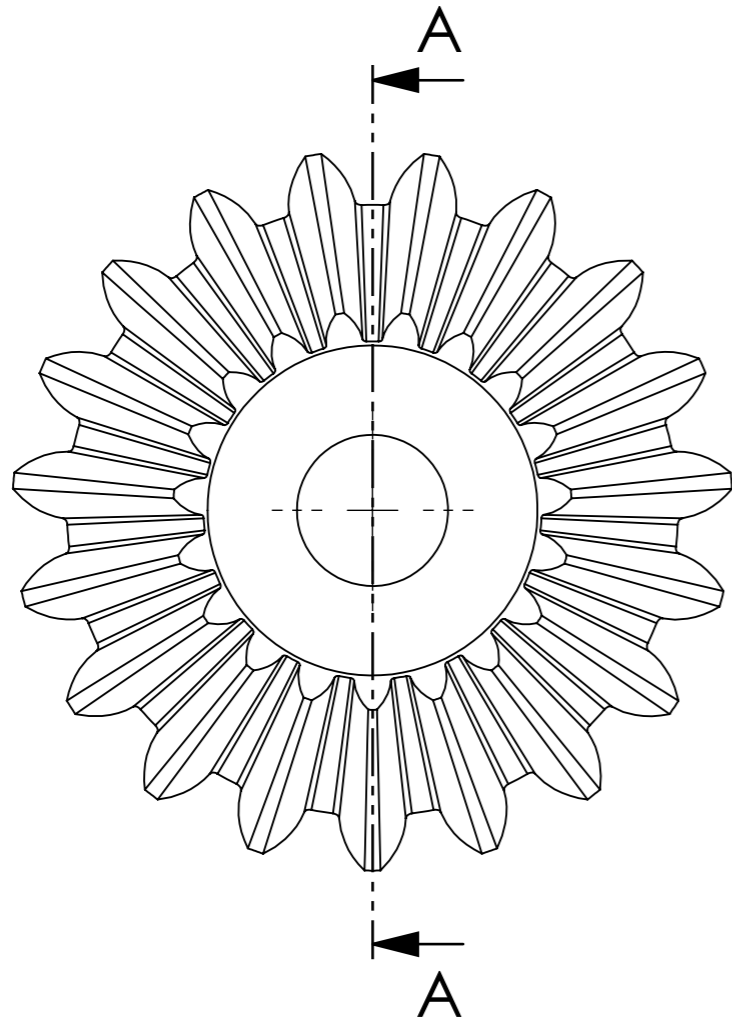
5

4

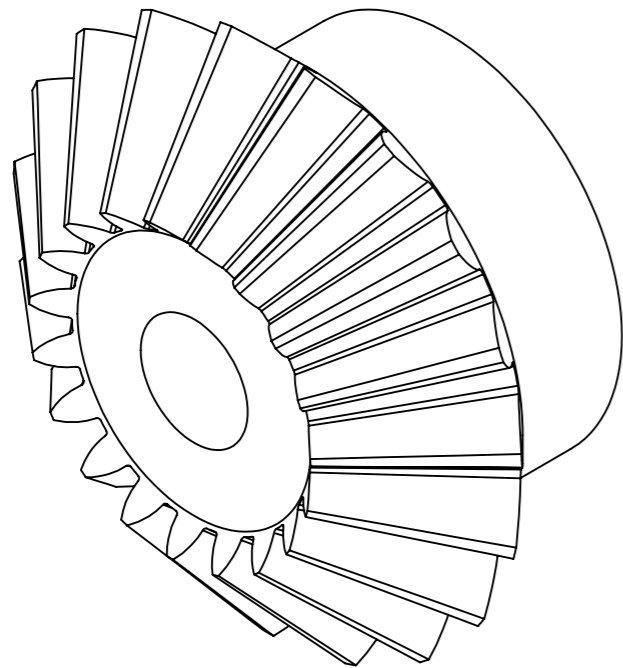
3

2

1



KESİT A-A
ÖLÇEK 2 : 1.5



		KESİM ÖLÇÜSÜ / Cutting Size	MALZEME / Material		
ÇİZEN Drawn By				ÖLÇEK / Scale	ADET / Quantity
KONTROL Controlled By			TEDARİK ŞEKLİ / Supply	1:1	
AÇIKLAMA Description			PARÇA NO Part No	REVİZYON NO Revision No	
BOYUTSAL TOLERANS (mm) Dimensional Tolerance		AÇISAL TOLERANS Angular Tolerance (±0°1')		PARÇA TANIMI Part Description	
0,5<6	6<30	30<120	120<1000	0<10	10<50
0.05	0.1	0.15	0.2	+1'	+0,30'
				PROJE ADI Project Name	
				3,5 MODÜL Z19-K	

RESİM ÜZERİNDEN ÖLÇÜ ALMAYINIZ!

PEK A3-YATAY